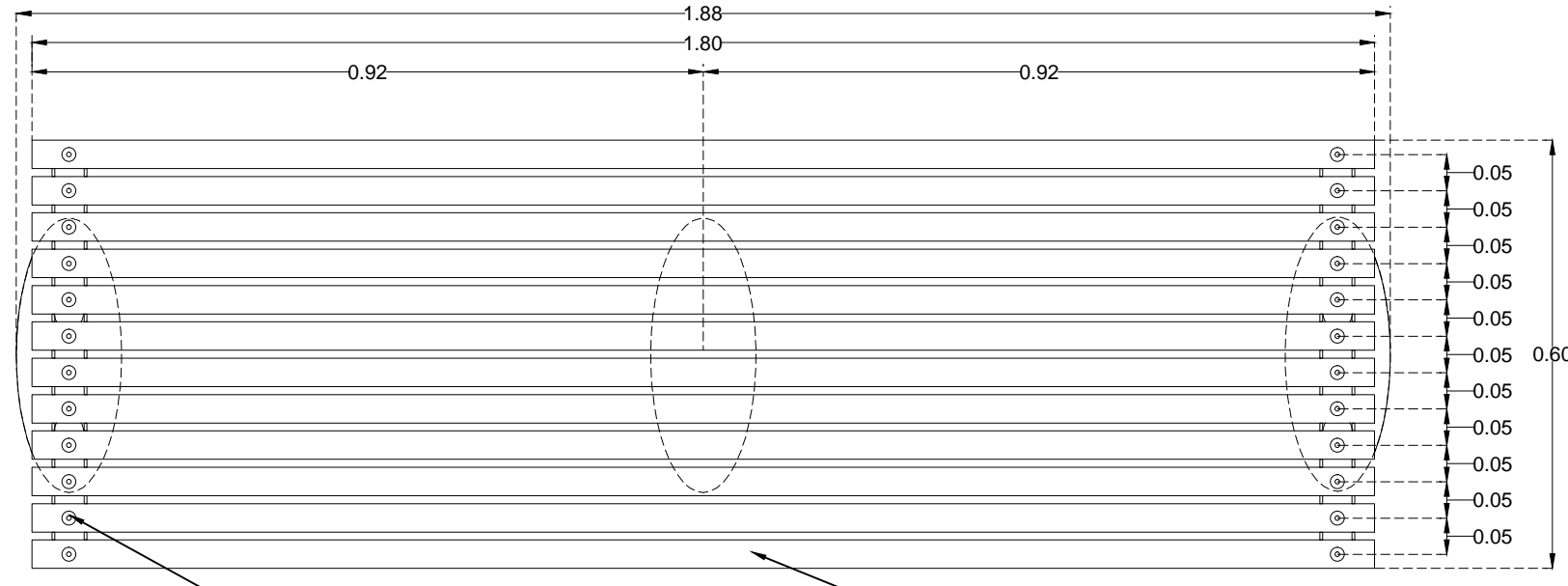
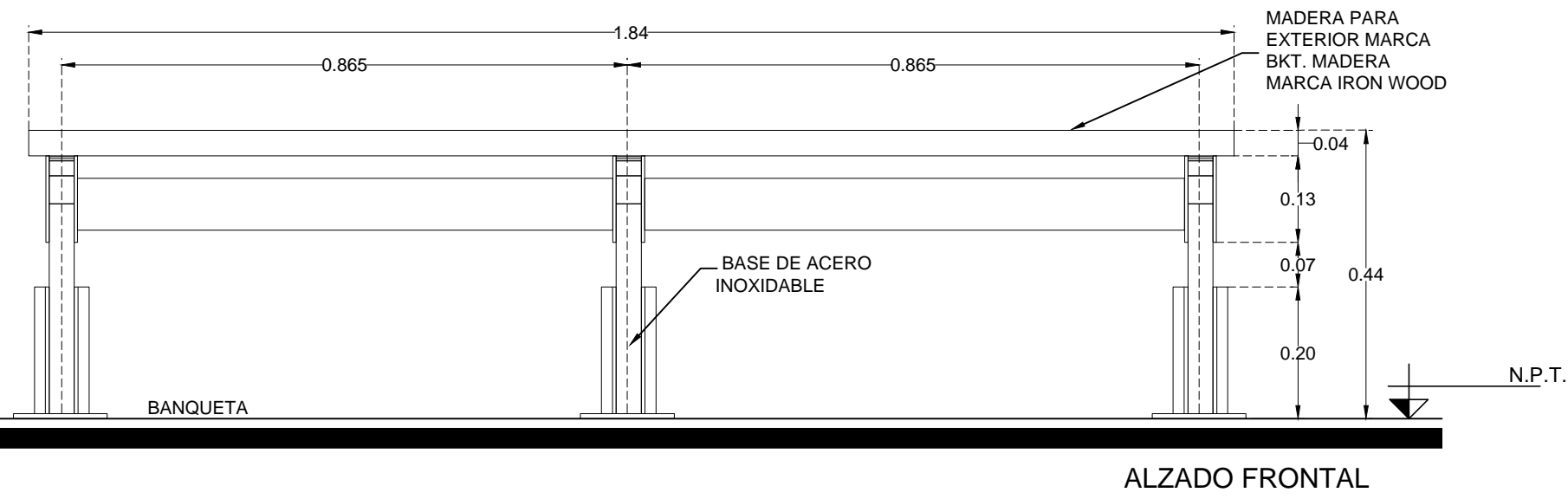


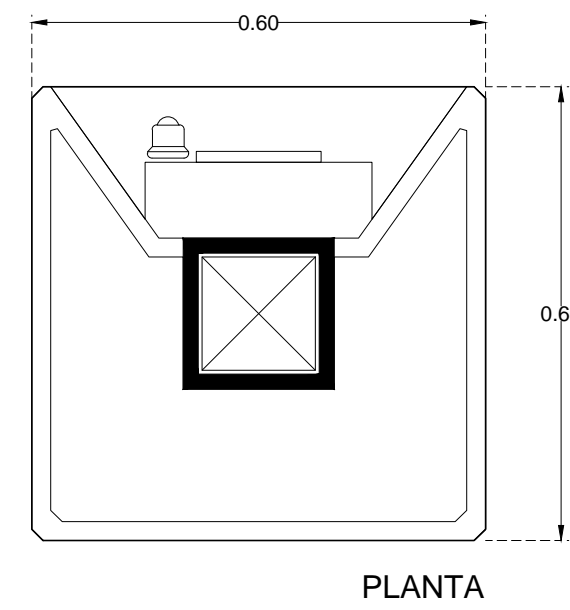
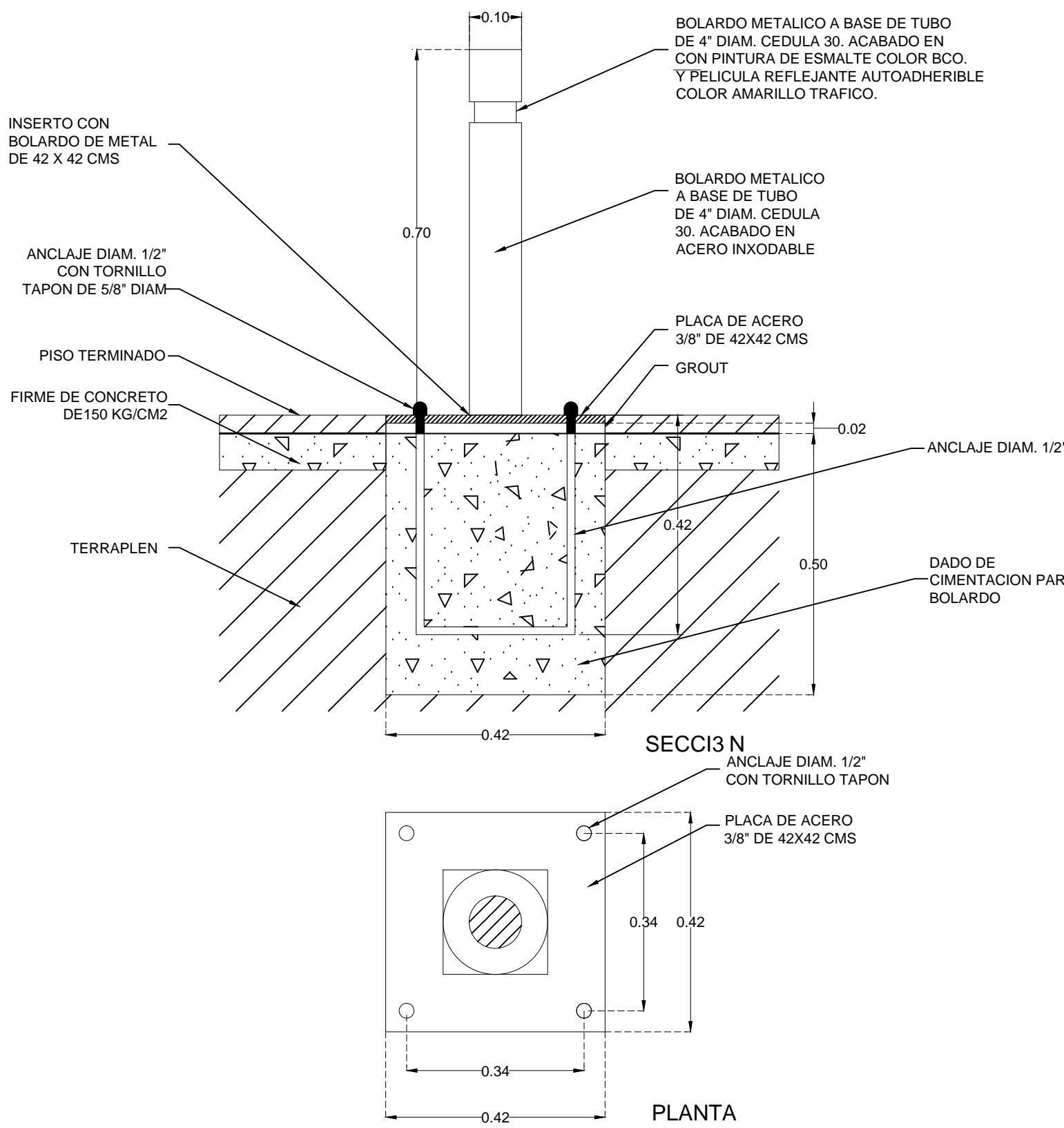
DETALLE BANCA PÚBLICA SIN RESPALDO ESC: 1:10



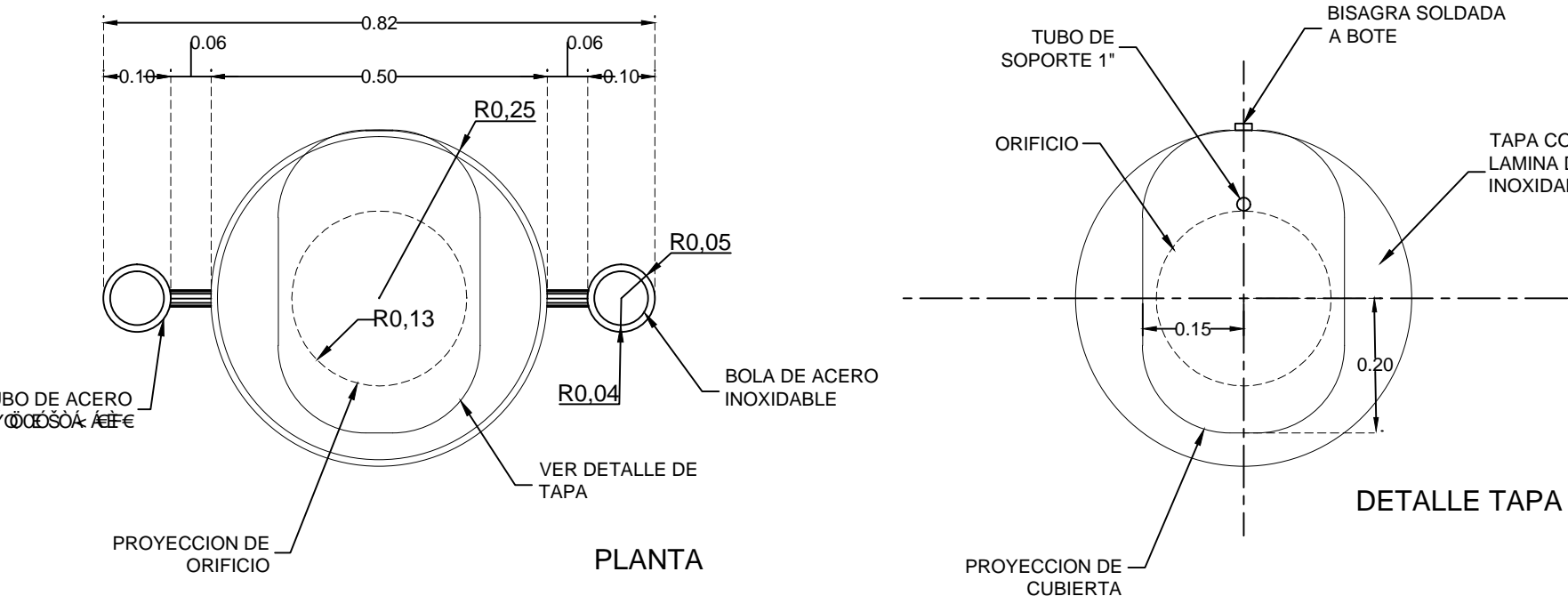
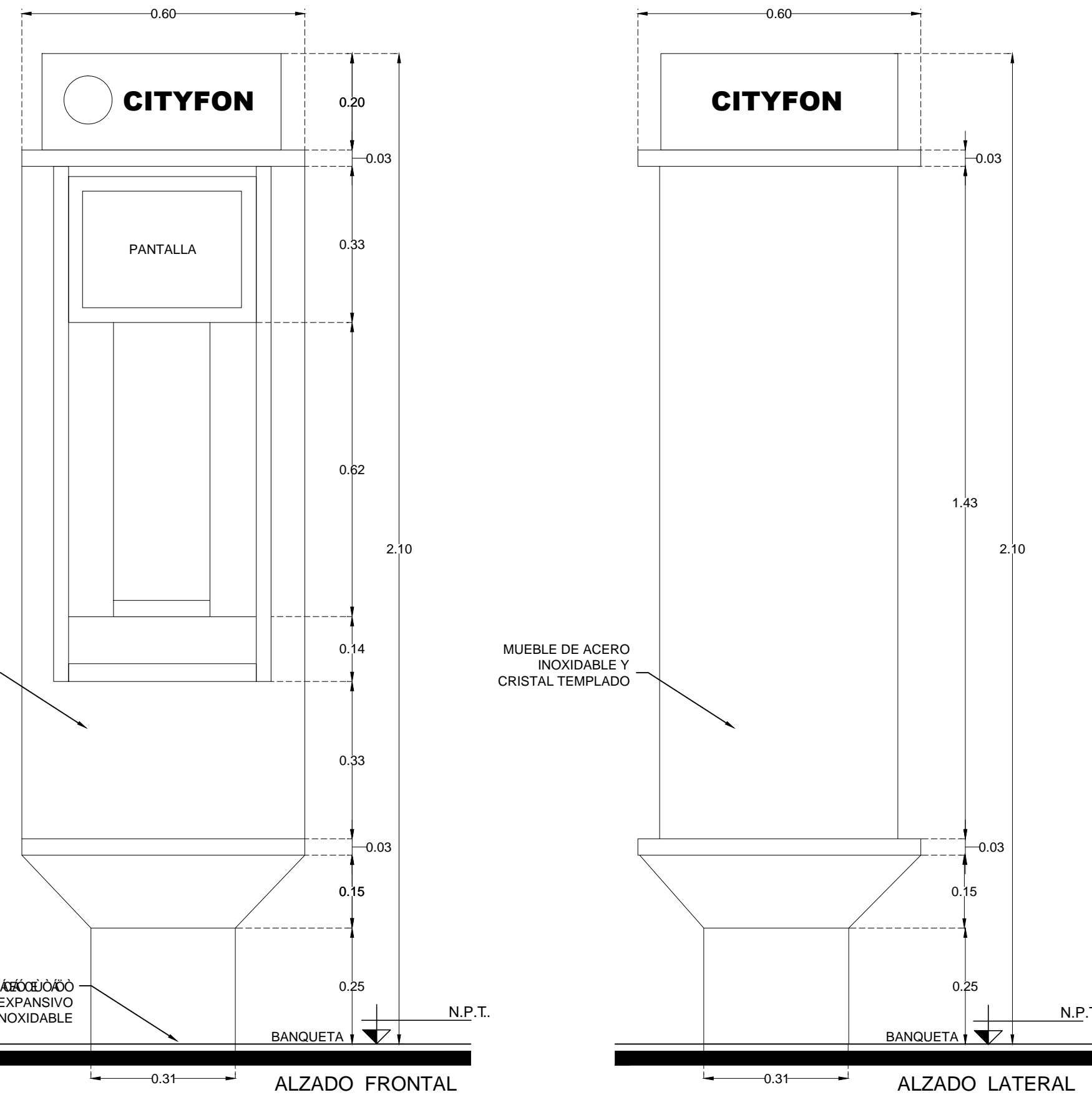
DETALLE CESTO DE BASURA INDIVIDUAL ESC: 1:10



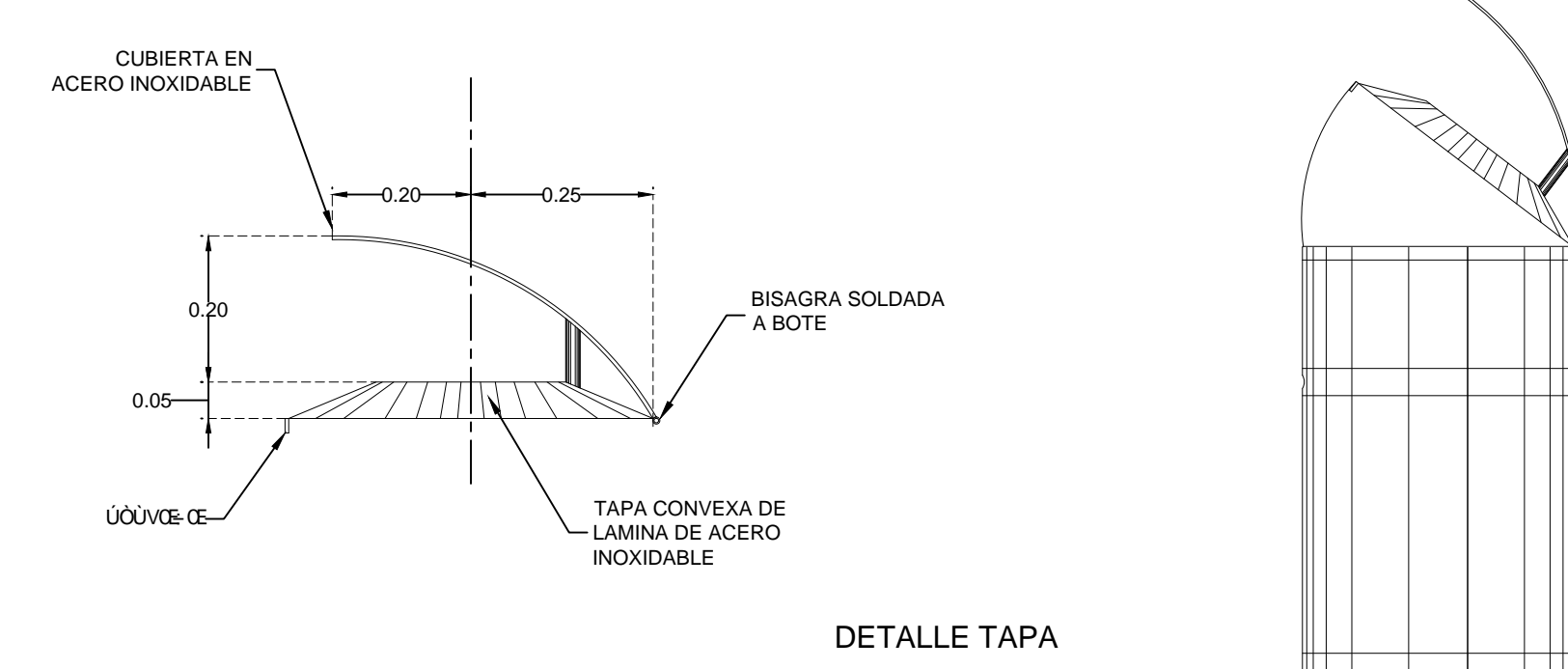
DETALLE BOLARDO METÁLICO ESC: 1:10



DETALLE CASETA TELEFÓNICA ESC: 1:10

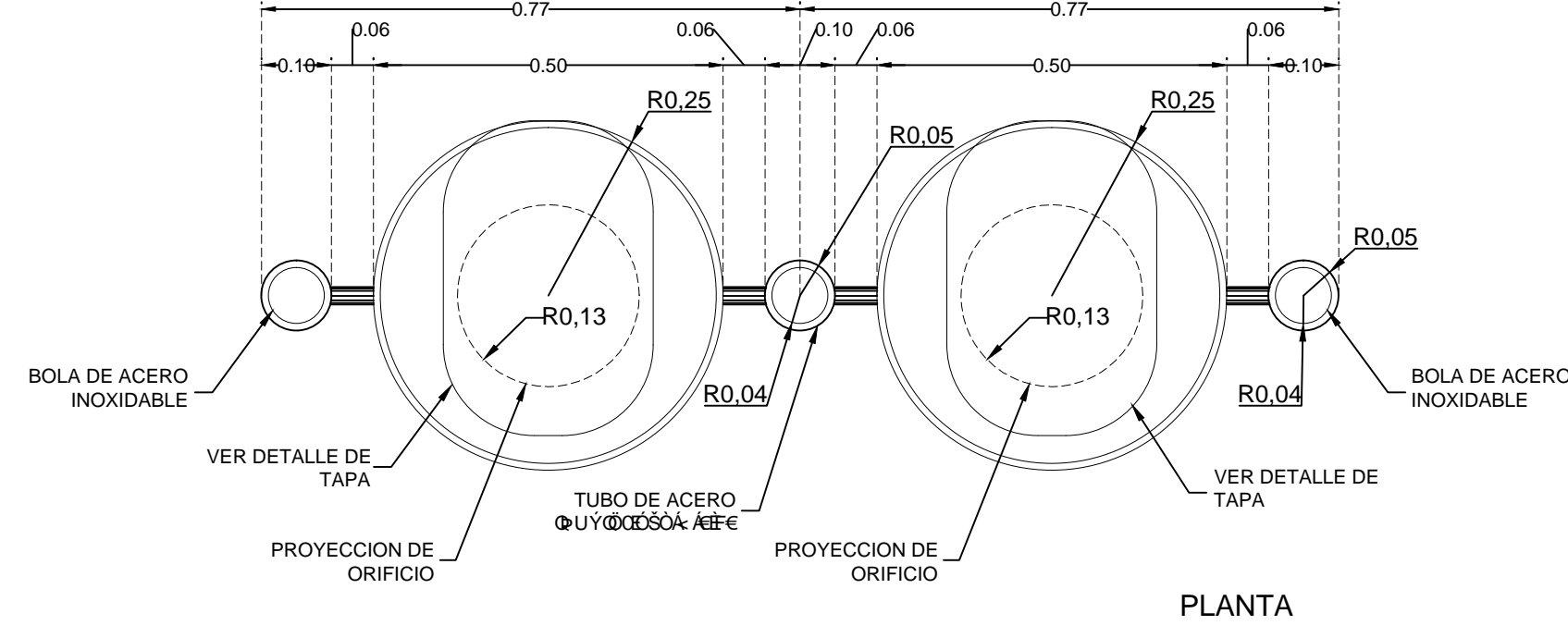


DETALLE BANCA

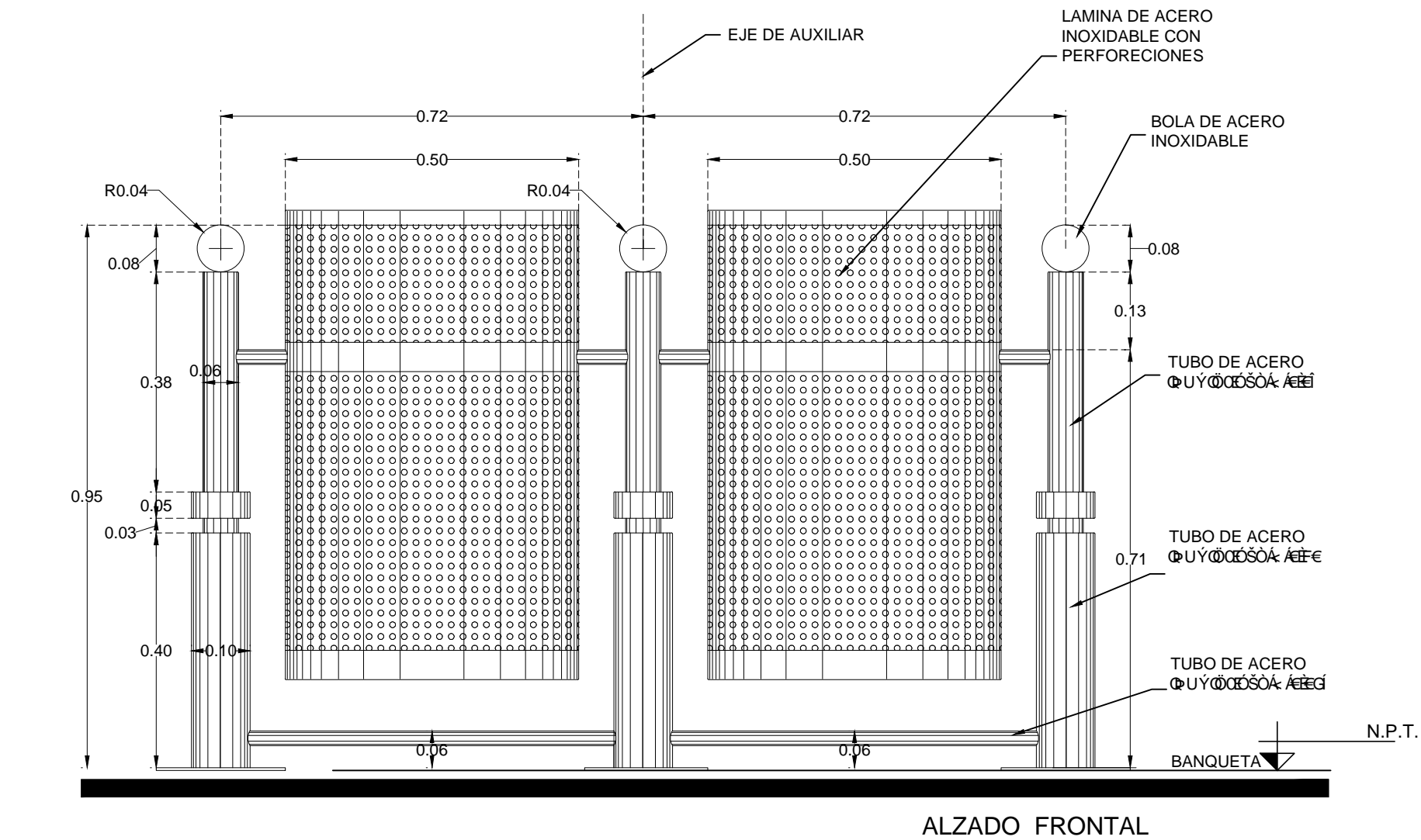


DETALLE CESTO DE BASURA

DETALLE TAPA DE CESTO DE BASURA ESC: 1:10



DETALLE CESTO DE BASURA DOBLE ESC: 1:10



DETALLE CASETA TELEFÓNICA VISTA FRONTAL

DETALLE CASETA TELEFÓNICA VISTA LATERAL



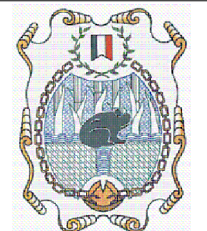
DETALLE BOLARDO METÁLICO



DETALLE CASETA TELEFÓNICA VISTA FRONTAL



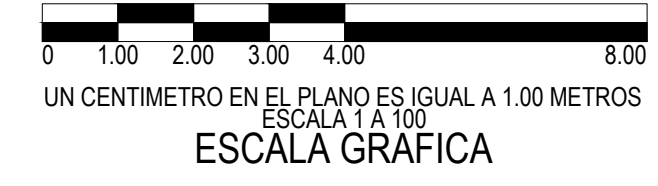
DETALLE CASETA TELEFÓNICA VISTA LATERAL



ANGEL BARBOSA MADRIZ
PRESIDENTE MUNICIPAL

ARQ. JAVIER GUTIÉRREZ AMEZCUA
DIRECTOR DE OBRAS PÚBLICAS

JUAN MANUEL ANTILLÓN RUELAS
DIR. DE RAMO 33



RESTAURACIÓN DEL INGRESO PRINCIPAL A TAMAZULA
EN EL ENTRONQUE A CARRETERA FEDERAL 110

DETALLES DE MOBILIARIO URBANO

Revisión y Actualizaciones:
1.- ABRIL 2010
2.- MAYO 2010
3.-
4.-
5.-
6.-
7.-
Último Anula Planos Anteriores

Escala:
INDICADA
Fecha de impresión:
ABRIL 2010
Ejemplar:
Única

Generado:
REHABILITACIÓN DE IMAGEN URBANA
Ubicación:
CALLE HIDALGO, TRAMO DE CALLE RAMON CORONA, A CALLE INDEPENDENCIA

Proyecto:
DET-04